

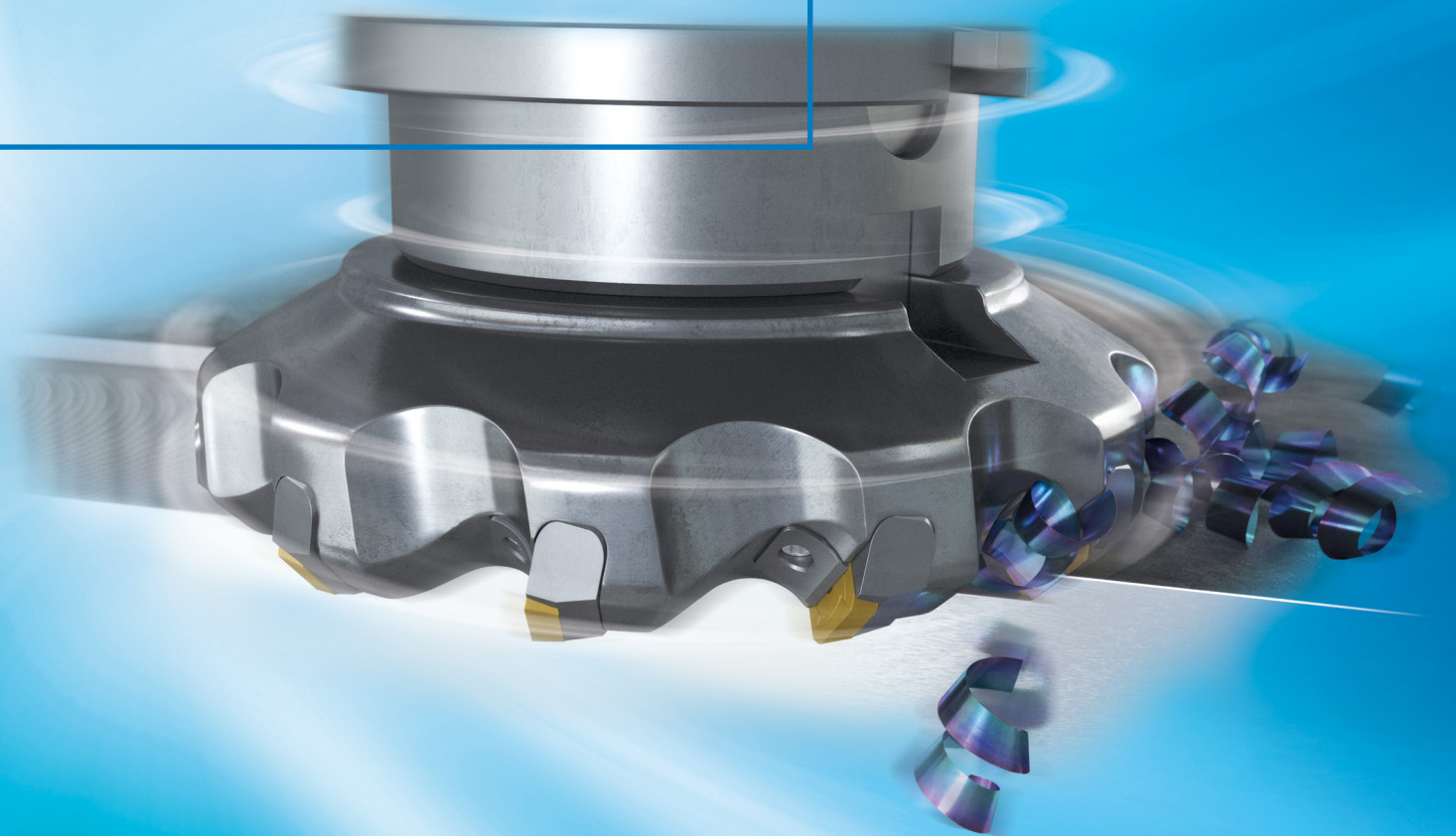
boehlerit

BULLtec[®] 2.0 Serie

Schwerzerspanungsfräser

BULLtec[®] 2.0 Series

Heavy duty face milling cutter



Hartmetalle und Präzisionswerkzeuge

Boehlerit mit Sitz im österreichischen Kapfenberg setzt Maßstäbe mit Hartmetallen und Werkzeugen für die Bearbeitung von Metall, Holz, Kunststoff und Verbundwerkstoffen. Mit Schneidstoffen, Halbzeugen und Präzisionswerkzeugen sowie Werkzeugsystemen zum Fräsen, Drehen, Stechen und Umformen sorgt Boehlerit weltweit für Prozesssicherheit und Effizienz. Zum umfassenden Produktspektrum gehören auch hoch spezialisierte Werkzeuge für die Kurbelwellenbearbeitung sowie für die Hüttentechnik zum Drehschalen, zur Rohr- und Blechbearbeitung sowie der Schwerzerspannung. Außerdem beinhaltet die Produktpalette Hartmetalle für Konstruktionsteile und für den Verschleißschutz. Im Bereich der Beschichtungstechnologie bietet Boehlerit, von der weltweit ersten Nano-CVD Anbindungsschicht bis zur härtesten Diamantschicht, globale Alleinstellung. Darüber hinaus ist Boehlerit mit seinem langjährigen Know-How in der Metallurgie, der Beschichtungstechnologie und mit modernster Presstechnik ein kompetenter Entwicklungspartner für Toolmaker.

Carbides and precision tools

Boehlerit, headquartered in the Austrian town of Kapfenberg, sets global standards with carbides and tools for the processing of metal, wood, plastics and composites. With cutting materials, semi-finished products, precision tools and tool systems for milling, turning, drilling and forming, Boehlerit ensures process safety and efficiency on a global scale. The company's extensive product portfolio includes highly specialised tools for the machining of crankshafts as well as for the mining industry, for bar peeling, tube and sheet metal processing and heavy-duty machining. The Boehlerit product range also features carbides for construction components and wear protection. When it comes to coating technology, Boehlerit holds a global monopoly, ranging from the first-ever nano-CVD bonding layer to the hardest diamond layer world-wide. With its many years' experience in metallurgy, coating technology and state-of-the-art press technology, Boehlerit is a highly competent development partner for toolmakers.



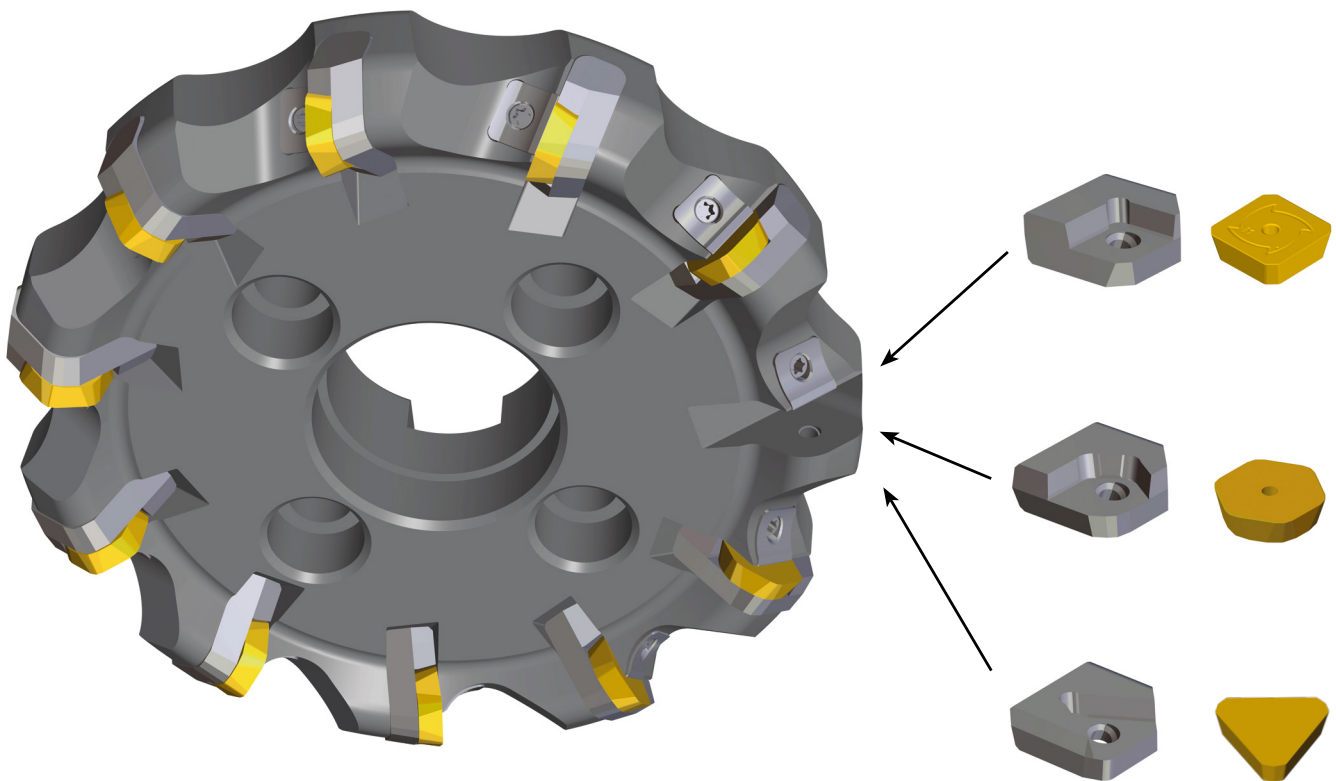
Boehlerit Kapfenberg in der Steiermark/Österreich, Boehlerit Kapfenberg in Styria/Austria

Technische Änderungen und Druckfehler vorbehalten.
Subject to changes from technical development and printing errors.

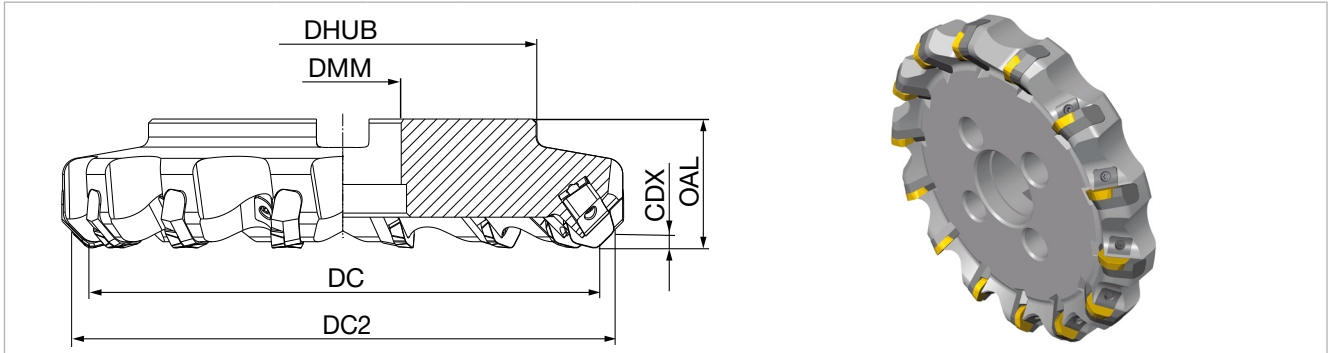
Das neue modulare BULLtec® 2.0 - Werkzeugsystem setzt neue Maßstäbe in Leistungsfähigkeit, Kosteneffizienz und Flexibilität in der Schwerzerspannung. Es kann durch einfaches Austauschen der Kassetten zum Planfräsen unterschiedlicher Werkstoffe eingesetzt werden. Ein BULLtec® 2.0 - Werkzeugsystem besteht aus einem Grundkörper und austauschbaren Kassetten für die Wendeschneidplatten. Die unterschiedlichen Kassetten-Typen können flexibel mit jeder Grundkörpergröße kombiniert werden. Im Vergleich zu anderen Systemen wird dadurch die Flexibilität deutlich erhöht. Die innovativen Klemmhalterungen sorgen für eine stabile und präzise Verbindung zwischen Grundkörper, Kassetten und Wendeschneidplatten – ohne Justierarbeiten. So lassen sich BULLtec® 2.0 - Werkzeuge schnell und einfach an spezielle Aufgaben anpassen oder bei Bedarf neu einrichten. Zusätzlich macht die zugängliche Positionierung der Wendeschneidplatten deren Austausch in der Maschine verblüffend einfach. Dank speziell designter Anstellwinkel der Wendeschneidplatten zeichnen sich alle BULLtec® 2.0 - Werkzeugsysteme durch einen sehr weichen Schnitt aus. Das schont Werkzeug sowie Maschine und führt zu deutlichen Standzeitverlängerungen.

The new, modular BULLtec® 2.0 tooling system sets new standards for performance, cost-efficiency and flexibility in heavy-duty machining. Its small, economical cartridges are easy to replace and can be used for face milling of a wide range of different materials. A single BULLtec® 2.0 tooling system consists of a base body and exchangeable cartridges for the indexable cutting inserts. Different cartridge types may be combined flexibly with different-sized base bodies, greatly increasing flexibility in comparison with other systems. The innovative tool holders ensure the stable, precise fusion of the base body, the cartridges and the indexable cutting inserts, without the need for further adjustments. In this way, BULLtec® 2.0 tools may be adapted to special tasks quickly and effortlessly, or set up from scratch where required. In addition, the accessible position of the indexable inserts makes it astonishingly easy to exchange them. Thanks to the specially designed approach angle of the indexable inserts, all the BULLtec® 2.0 tooling systems stand out for their particularly soft cut, thereby protecting tools and machines and significantly increasing tool life.

Ein Grundkörper - viele Möglichkeiten One basic body - many options



Robust, modular, einfach und effizient
Robust, modular, simple and efficient

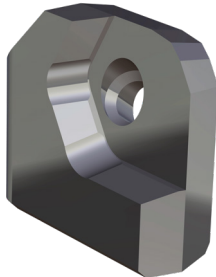

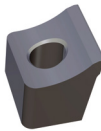




Abmessungen in mm Dimensions in mm							Artikelbezeichnung Item code	Bestell-Nr. Ordering No.	Verfügbarkeit Availability
DC	DC2	DHUB	DMM	OAL	CDX	ZEFF			
125	142	120	40	63	6	7	BF45 HP12.125BT Z07 R	5144138	○
160	176	120	40	63	6	9	BF45 HP12.160BT Z09 R	5144145	●
200	213	159	60	63	6	11	BF45 HP12.200BT Z11 R	5138580	●
250	266	190	60	63	6	14	BF45 HP12.250BT Z14 R	5144146	●
315	331	274	60	63	6	18	BF45 HP12.315BT Z18 R	5144147	●
400	416	274	60	80	6	18	BF45 HP12.400BT Z18 R	5136651	○
400	416	274	60	80	6	22	BF45 HP12.400BT Z22 R	5144148	○
500	516	274	60	80	6	22	BF45 HP12.500BT Z22 R	5144149	○
500	516	274	60	80	6	26	BF45 HP12.500BT Z26 R	5144150	○

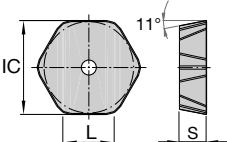
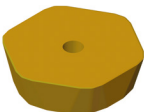
Bestellbeispiel Order example: 1 Stück Piece BF45 HP12.125BT Z07 R
 Fräser einsatzfertig montiert - exklusive Wendeschneidplatte
 Milling cutter ready to use - exclusive Inserts

Hinweis: Linksausführung **L** auf Anfrage
 Note: Left hand version **L** on request

Ersatz-Kassette und Ersatzteile für Planfräskopf 45° HP12
Replacment-cartridge and spare parts for Face milling cutter 45° HP12

	Kassette CBT45 HP12 R inkl. Spannschraube Cartridge CBT45 HP12R incl. fixation screw 5118022		Spannschraube für Kassette Fixation screw for cartridge 5049762		Spannkeil Wedge clamp 5132639		Spannschraube für Spannkeil Fixation screw for wedgeclamp 5132480		Drehmoment- schlüssel Torque wrench 5136235
-------------------------------------------------------------------------------------	------------------------------------------------------------------------------------------------------------------------	-------------------------------------------------------------------------------------	------------------------------------------------------------------------------------	--------------------------------------------------------------------------------------	--------------------------------------------	---------------------------------------------------------------------------------------	--------------------------------------------------------------------------------------	---------------------------------------------------------------------------------------	-------------------------------------------------------------

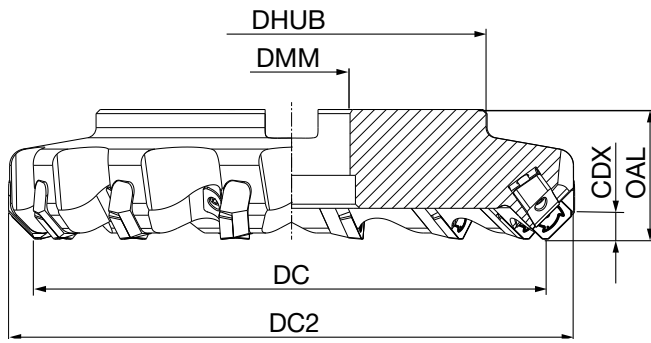
Bestellbeispiel Order example: 1 Stück Piece Kassette Cartridge **CBT45 HP12 R 5132635**

N = Anzahl der Schneidkanten N = Number of cutting edges	Artikelbezeichnung Item code	Schneidstoffsorte Cutting materials	Bestell-Nr. Ordering No.	Verfügbarkeit Availability	Abmessungen [mm] Dimensions [mm]		
					L	IC	S
  N = 6	HPKN 1206 ADSN	BCP30M	5138418	○	12,7	22	6,35
	HPKN 1206 ADSN	BCP35M	5138419	●	12,7	22	6,35
	HPKN 1206 ADSN	BCP40M	5133930	●	12,7	22	6,35
	HPKN 1206 ADSN	BCM40M	5142231	●	12,7	22	6,35

Bestellbeispiel Order example: 10 Stück piece HPKN 1206 ADSN BCP35M

Schnittwertempfehlungen siehe Seite 9
 Cutting data recommendations page 9

● Verfügbar ab Lager Available from stock
 ○ Lieferzeit auf Anfrage Delivery time on request
 ● Kurzfristig lieferbar Shortly available



Abmessungen in mm Dimensions in mm							Artikelbezeichnung Item code	Bestell-Nr. Ordering No.	Verfügbarkeit Availability
DC	DC2	DHUB	DMM	OAL	CDX	ZEFF			
125	147	120	40	63	10	7	BF45 SP20.125BT Z07 R	5144152	○
160	182	120	40	63	10	9	BF45 SP20.160BT Z09 R	5144153	●
200	222	159	60	63	10	11	BF45 SP20.200BT Z11 R	5144154	●
250	272	190	60	63	10	14	BF45 SP20.250BT Z14 R	5144156	●
315	337	274	60	63	10	18	BF45 SP20.315BT Z18 R	5144157	●
400	422	274	60	80	10	18	BF45 SP20.400BT Z18 R	5144158	○
400	422	274	60	80	10	22	BF45 SP20.400BT Z22 R	5144159	○
500	522	274	60	80	10	22	BF45 SP20.500BT Z22 R	5144160	○
500	522	274	60	80	10	26	BF45 SP20.500BT Z26 R	5144162	○

Bestellbeispiel Order example: 1 Stück Piece BF45 SP20.125BT Z07 R
 Fräser einsatzfertig montiert - exklusive Wendeschneidplatte
 Milling cutter ready to use - exclusive Inserts

Hinweis: Linksausführung L auf Anfrage
 Note: Left hand version L on request

Ersatz-Kassette und Ersatzteile für Planfräskopf 45° SP20
Replacment-cartridge and spare parts for Face milling cutter 45° SP20

	<p>Kassette CBT45 SP20 R inkl. Spannschraube Cartridge CBT45 SP20 R incl. fixation screw 5136693</p>		<p>Spannschraube für Kassette Fixation screw for cartridge 5049762</p>		<p>Spannkeil Wedge clamp 5132639</p>		<p>Spannschraube für Spannkeil Fixation screw for wedgeclamp 5132480</p>		<p>Drehmoment- schlüssel Torque wrench 5136235</p>
--	----------------------------------------------------------------------------------------------------------------------------------------------------------------------------------------	--	---------------------------------------------------------------------------------------------------------------------------------------------------	--	-----------------------------------------------------------------------	--	-----------------------------------------------------------------------------------------------------------------------------------------------------	--	----------------------------------------------------------------------------------------------------------

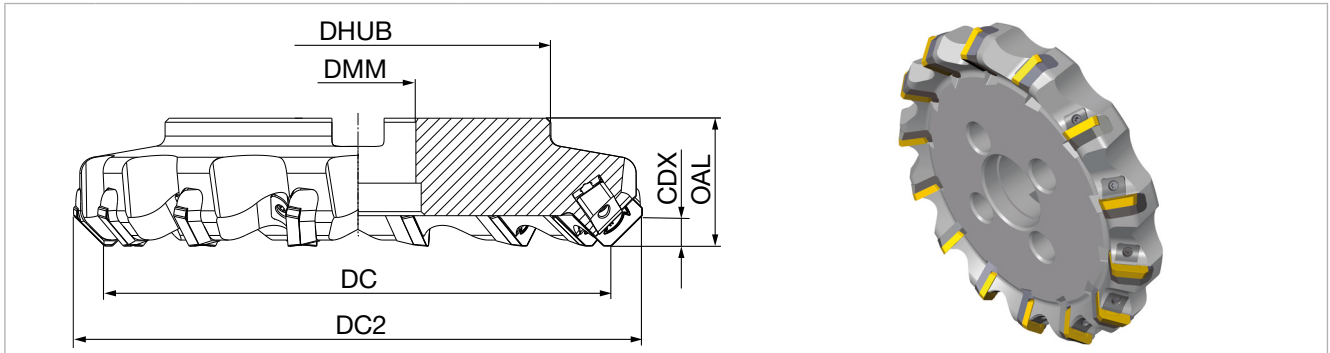
Bestellbeispiel Order example: 1 Stück Piece Kassette Cartridge **CBT45 SP20 R 5136693**

N = Anzahl der Schneidkanten N = Number of cutting edges	Artikelbezeichnung Item code	Schneidstoffsorte Cutting materials	Bestell-Nr. Ordering No.	Verfügbarkeit Availability	Abmessungen [mm] Dimensions [mm]		
					L	IC	S
 N = 4	SPKN 2006 ADSN	BCP20M	5173433	●	20	20	6,35
	SPKN 2006 ADSN	BCP35M	5137986	●	20	20	6,35
	SPKN 2006 ADSN	BCM40M	5137989	●	20	20	6,35

Bestellbeispiel Order example: 10 Stück piece SPKN 2006 ADSN BCP35M

Schnittwertempfehlungen siehe Seite 9
 Cutting data recommendations page 9

● Verfügbar ab Lager Available from stock
 ○ Lieferzeit auf Anfrage Delivery time on request
 ● Kurzfristig lieferbar Shortly available

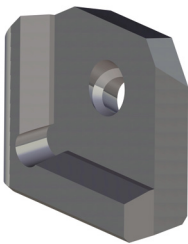

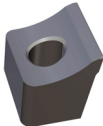




Abmessungen in mm Dimensions in mm							Artikelbezeichnung Item code	Bestell-Nr. Ordering No.	Verfügbarkeit Availability
DC	DC2	DHUB	DMM	OAL	CDX	ZEFF			
125	155	120	40	63	14	7	BF45 SP27.125BT Z07 R	5145457	○
160	190	120	40	63	14	9	BF45 SP27.160BT Z09 R	5145459	●
200	230	159	60	63	14	11	BF45 SP27.200BT Z11 R	5145460	●
250	280	190	60	63	14	14	BF45 SP27.250BT Z14 R	5145461	●
315	345	274	60	63	14	18	BF45 SP27.315BT Z18 R	5145465	●
400	430	274	60	80	14	18	BF45 SP27.400BT Z18 R	5145467	○
400	430	274	60	80	14	22	BF45 SP27.400BT Z22 R	5145569	○
500	530	274	60	80	14	22	BF45 SP27.500BT Z22 R	5145470	○
500	530	274	60	80	14	26	BF45 SP27.500BT Z26 R	5145471	○

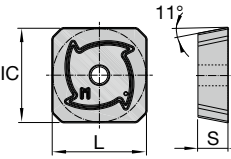
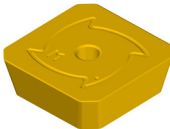
Bestellbeispiel Order example: 1 Stück Piece BF45 SP27.125BT Z07 R
 Fräser einsatzfertig montiert - exklusive Wendeschneidplatte
 Milling cutter ready to use - exclusive Inserts

Hinweis: Linksausführung L auf Anfrage
 Note: Left hand version L on request

Ersatz-Kassette und Ersatzteile für Planfräskopf 45° SP27
Replacment-cartridge and spare parts for Face milling cutter 45° SP27

	Kassette CBT45 SP27 R inkl. Spannschraube Cartridge CBT45 SP27 R incl. fixation screw 5136694		Spannschraube für Kassette Fixation screw for cartridge 5049762		Spannkeil Wedge clamp 5132639		Spannschraube für Spannkeil Fixation screw for wedgeclamp 5132480		Drehmoment- schlüssel Torque wrench 5136235
-------------------------------------------------------------------------------------	-------------------------------------------------------------------------------------------------------------------------	-------------------------------------------------------------------------------------	------------------------------------------------------------------------------------	--------------------------------------------------------------------------------------	--------------------------------------------	---------------------------------------------------------------------------------------	--------------------------------------------------------------------------------------	---------------------------------------------------------------------------------------	-------------------------------------------------------------

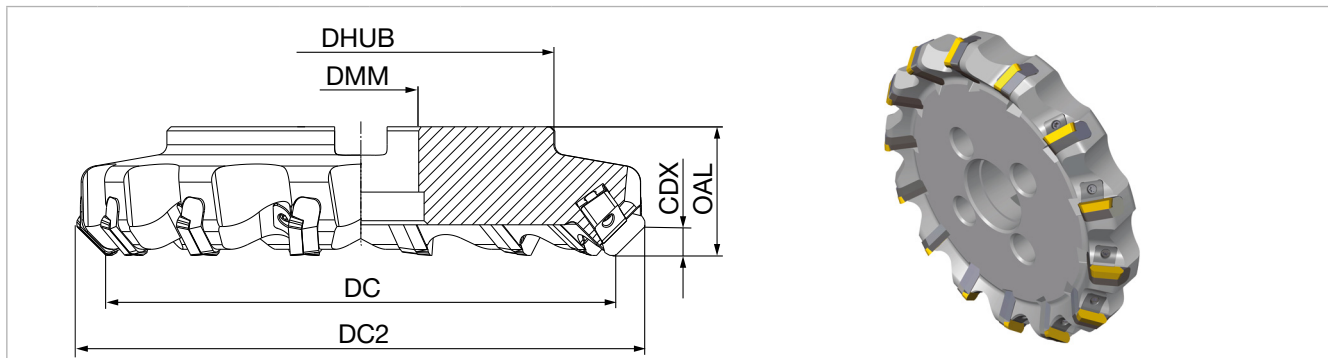
Bestellbeispiel Order example: 1 Stück Piece Kassette Cartridge **CBT45 SP27 R 5136694**

N = Anzahl der Schneidkanten N = Number of cutting edges	Artikelbezeichnung Item code	Schneidstoffsorte Cutting materials	Bestell-Nr. Ordering No.	Verfügbarkeit Availability	Abmessungen [mm] Dimensions [mm]		
					L	IC	S
  N = 4	SPKN 2706 ADSN	BCP35M	5138422	●	27	27	6,35

Bestellbeispiel Order example: 10 Stück piece SPKN 2706 ADSN BCP35M

Schnittwertempfehlungen siehe Seite 9
 Cutting data recommendations page 9

- Verfügbar ab Lager Available from stock
- Lieferzeit auf Anfrage Delivery time on request
- Kurzfristig lieferbar Shortly available



Abmessungen in mm Dimensions in mm							Artikelbezeichnung Item code	Bestell-Nr. Ordering No.	Verfügbarkeit Availability
DC	DC2	DHUB	DMM	OAL	CDX	ZEFF			
125	153	120	40	63	13	7	BF45 TP31.125BT Z07 R	5144164	○
160	188	120	40	63	13	9	BF45 TP31.160BT Z09 R	5144165	●
200	228	159	60	63	13	11	BF45 TP31.200BT Z11 R	5144167	●
250	278	190	60	63	13	14	BF45 TP31.250BT Z14 R	5144169	●
315	343	274	60	63	13	18	BF45 TP31.315BT Z18 R	5144171	●
400	428	274	60	80	13	18	BF45 TP31.400BT Z18 R	5144172	○
400	428	274	60	80	13	22	BF45 TP31.400BT Z22 R	5144174	○
500	528	274	60	80	13	22	BF45 TP31.500BT Z22 R	5144175	○
500	528	274	60	80	13	26	BF45 TP31.500BT Z26 R	5144178	○

Bestellbeispiel Order example: 1 Stück Piece BF45 TP31.125BT Z07 R
 Fräser einsatzfertig montiert - exklusive Wendeschneidplatte
 Milling cutter ready to use - exclusive Inserts

Hinweis: Linksausführung **L** auf Anfrage
 Note: Left hand version **L** on request

Ersatz-Kassette und Ersatzteile für Planfräskopf 45° TP31
Replacment-cartridge and spare parts for Face milling cutter 45° TP31

	Kassette CBT45 TP31 R inkl. Spannschraube Cartridge CBT45 TP31 R incl. fixation screw 5136695		Spannschraube für Kassette Fixation screw for cartridge 5049762		Spannkeil Wedge clamp 5132639		Spannschraube für Spannkeil Fixation screw for wedgeclamp 5132480		Drehmoment- schlüssel Torque wrench 5136235
--	-------------------------------------------------------------------------------------------------------------------------	--	------------------------------------------------------------------------------------	--	--------------------------------------------	--	--------------------------------------------------------------------------------------	--	-------------------------------------------------------------

Bestellbeispiel Order example: 1 Stück Piece Kassette Cartridge **CBT45 TP31 R 5136695**

N = Anzahl der Schneidkanten N = Number of cutting edges	Artikelbezeichnung Item code	Schneidstoffsorte Cutting materials	Bestell-Nr. Ordering No.	Verfügbarkeit Availability	Abmessungen [mm] Dimensions [mm]		
					L	IC	S
 N = 3	TPLN 3106 ADSN	BCP35M	5138420	●	31,75	18	6,35
	TPLN 3106 ADSN	BCP40M	5138421	○	31,75	18	6,35
	TPLN 3106 ADSN	BCM40M	5081021	●	31,75	18	6,35

Bestellbeispiel Order example: 10 Stück piece TPLN 3106 ADSN BCP35M

Schnittwertempfehlungen siehe Seite 9
 Cutting data recommendations page 9

● Verfügbar ab Lager Available from stock
 ○ Lieferzeit auf Anfrage Delivery time on request
 ● Kurzfristig lieferbar Shortly available

Sorte Grade	ISO	Anwendungsbereich Application range	Werkstoffgruppe Material group						Bearbeitungsverfahren Application					
			P	M	K	N	S	H	T	M	D	S	G	P
			Stahl Steel	Rostfrei Stainless	Grauguss Grey cast iron	NE-Metalle Non-ferrous metals	Hochwarmfest High temperature materials	Harthe Hard materials	Drehen Turning	Fräsen Milling	Bohren Drilling	Gewinde- bearbeitung Threading	Einstechen Grooving	Abstechen Parting
BCP20M	HC-P20		■							●				
BCP30M	HC-P30		■											
BCP35M	HC-P35		■							●				
BCP40M	HC-P40		■							●				
BCM40M	HC-M40		■							●				

Anwendungsschwerpunkt
Application peak

Gesamtbereich nach ISO 513
Full range to ISO 513

■ Hauptanwendung
Main application

 □ Weitere Anwendungen
Further applications

● Standardsorte
Standard grade

Schneidstoffsorten
Cutting grades

- BCP20M (HC-P20) TERAspeed 2.0**
Härtere Alternative zur Sorte BCP25M mit HR-CVD Beschichtung, mit hohem Widerstand gegen Abrasivverschleiß. Ausgezeichnet geeignet für die Planfräsbearbeitung von Stahlmaterialien mit erhöhter Schnittgeschwindigkeit, unter stabilen Bedingungen und der wirtschaftlichen Trockenbearbeitung.
 - BCP30M (HC-P30) TERAspeed 2.0**
Universelle Stahlfräsorte vor allem zum Planfräsen. Hohe Bearbeitungssicherheit auf einem breiten Stahlwerkstoffspektrum wird durch das besonders zähe Hartmetallsubstrat garantiert. Eine moderne HR-CVD Beschichtung bietet wirtschaftliche Trockenbearbeitung bei hohen Schnittgeschwindigkeiten.
 - BCP35M (HC-P35) Goldlox**
Universelle Stahlfräsorte in Kombination mit Anstellwinkel 90°. Eine PVD Schicht und eine zähe Hartmetallsorte zum Fräsen von den gängigen Stahlsorten. Besonders gut geeignet zum Trockenfräsen bei niedrigen bis mittleren Schnittgeschwindigkeiten unter schwierigen Bedingungen
 - BCP40M (HC-P40) Goldlox**
Eine PVD Schicht und zähe Hartmetallsorte zum Schruppen von vor allem Werkzeug-, Vergütungs-, Einsatzstählen und austenitisch, rostfreien Materialien.
 - BCM40M (HC-M40)**
Extrem zähes, relativ feinkörniges Hartmetallsubstrat mit dünner, glatter PVD Beschichtung. Ideale Sorte zum Fräsen von austenitisch rostfreien Stählen und Werkstoffen aus der Duplexgruppe mit niedrigen bis mittleren Schnittgeschwindigkeiten. Auch für die Nassbearbeitung, jedoch wird Minimalmengenschmierung empfohlen
-
- BCP20M (HC-P20) TERAspeed 2.0**
Harder alternative to the BCP25M grade, with HR-CVD coating; high resistance to abrasive wear. Perfectly suited for face milling of steel materials at higher cutting speed under stable conditions and economic dry machining.
 - BCP30M (HC-P30) TERAspeed 2.0**
Universal steel milling grade especially for face milling. The very tough carbide substrate guarantees high machining security on a wide range of steel materials. A modern HR-CVD coating ensures economic dry machining on high cutting speeds.
 - BCP35M (HC-P35) Goldlox**
Universal steel milling grade in combination with 90° approach angle. A PVD layer and a tough carbide grade for milling of the most usual steel qualities. Especially good suitable for dry milling at low to medium cutting speeds under difficult conditions.
 - BCP40M (HC-P40) Goldlox**
A PVD-layer plus heavy-duty carbide grade for roughing of mainly tool, heat-treated and case-hardened steel, as well as austenitic, stainless materials.
 - BCM40M (HC-M40)**
Extremely tough, relative fine grained carbide substrate with thin, smooth PVD coating. Ideal grade for milling of austenitic stainless steels and materials from the Duplex group with low to medium cutting speeds. Also for wet machining, although minimum coolant supply is recommended.

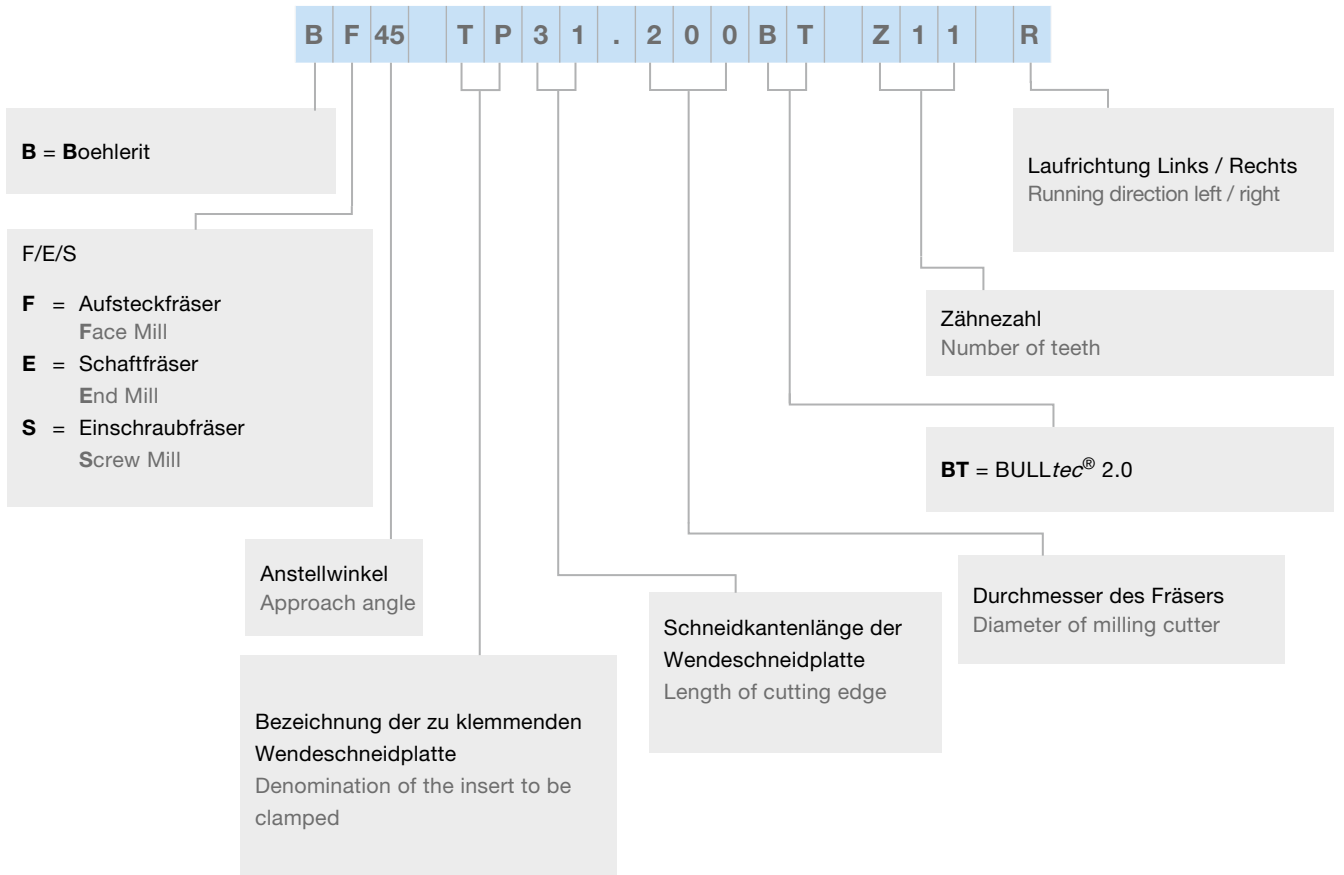
Schnittwertempfehlungen für BCP20M, BCP30M, BCP35M und BCP40M
Cutting data recommendations for BCP20M, BCP30M, BCP35M and BCP40M

	Werkstoff	Material	R _m /UTS (N/mm ²)	Schnittgeschwindigkeit Cutting speed v _c m/min für Vorschub/Zahn for feed/tooth				
				0,08 - 0,15		0,16 - 0,35		0,30 - 0,60
P	Unlegierter Baustahl	Unalloyed structural steel	- 700					110 - 160
	Automatenstahl	Free cutting steel	- 700					110 - 160
	Baustahl	Structural steel	500 - 950					100 - 150
	Vergütungsstahl	Heat-treatment steel,						
	mittelfest	medium strength	500 - 950					90 - 130
	Stahlguss	Cast steel	< 950					80 - 120
	Einsatzstahl	Case hardened steel	< 950					80 - 120
	Rost- und säurebeständiger Stahl	Stainless steel,						
	ferritisch	ferritic						
	martensitisch	martensitic	500 - 950					70 - 130
	Vergütungsstahl, hochfest	Heat-treatment steel, high strength	950 - 1400					50 - 110
	Nitrierstahl, vergütet	Nitriding steel	950 - 1400					70 - 110
	Werkzeugstahl	Tool steel	950 - 1400					70 - 110

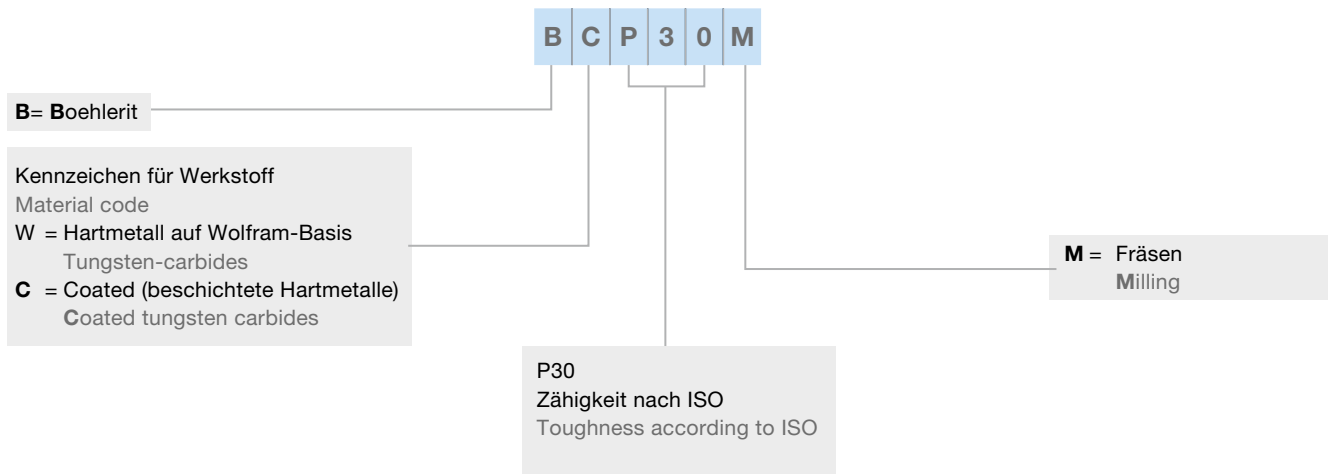
Schnittwertempfehlungen für BCM40M
Cutting data recommendations for BCM40M

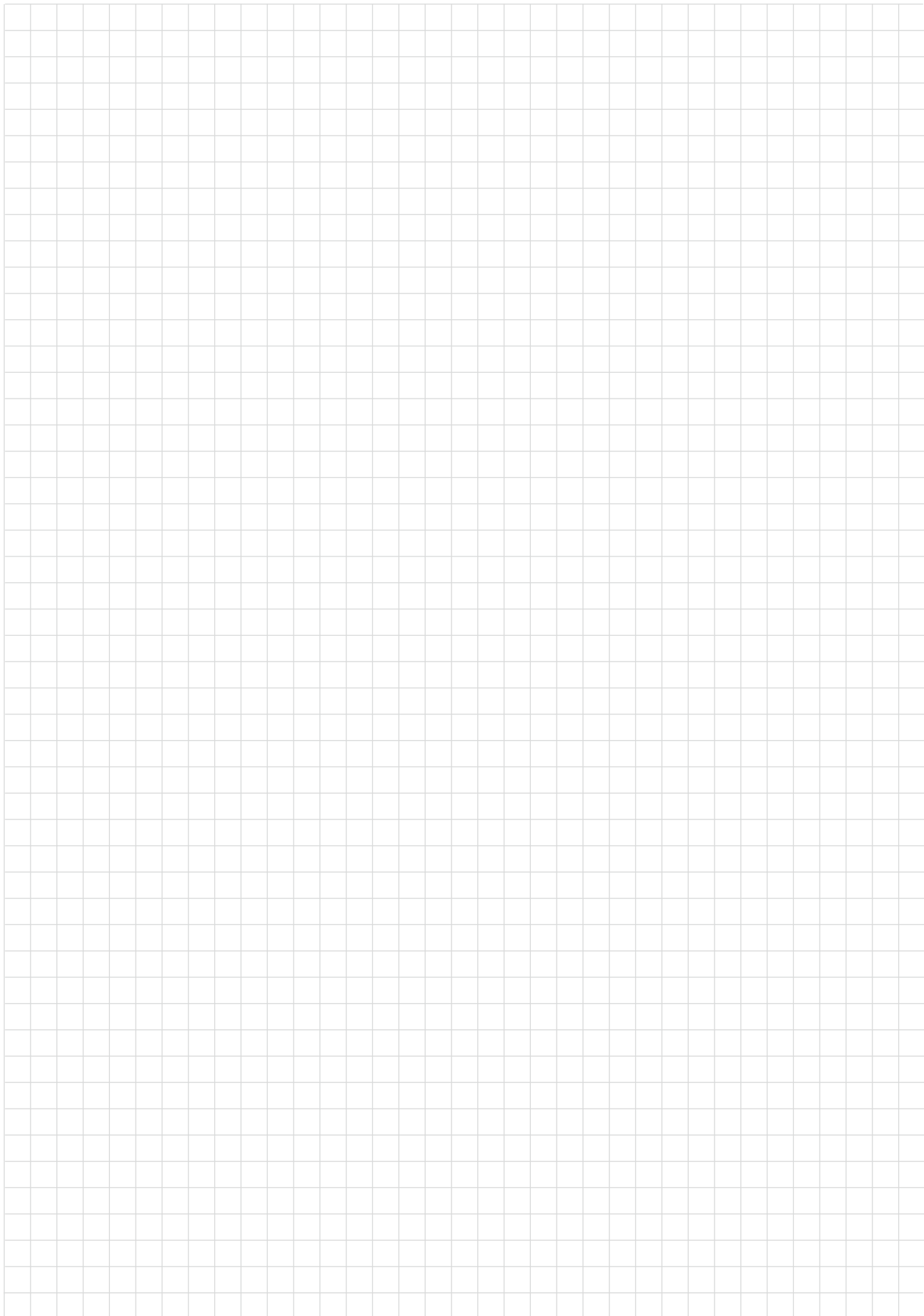
	Werkstoff	Material	R _m /UTS (N/mm ²)	Schnittgeschwindigkeit Cutting speed v _c m/min für Vorschub/Zahn for feed/tooth				
				0,08 - 0,15		0,16 - 0,35		0,30 - 0,60
M	Rost- und säurebeständiger Stahl austenitisch	Stainless steel, austenitic	500 - 950					70 - 120
	Martensitaushärtbarer Stahl	Maraging steel						50 - 90

Fräserbezeichnung
Cutter designation system



Schneidstoffsorten, Bezeichnung
Cutting materials, designation system





Boehlerit GmbH & Co. KG
Werk VI-Strasse 100
8605 Kapfenberg
Österreich/Austria
Telefon +43 3862 300 - 0
Telefax +43 3862 300 - 793
sales-at@boehlerit.com
www.boehlerit.com

boehlerit

Vertriebstöchter Subsidiaries

Brasilien/Brazil

Boehlerit Brasil Ferramentas Ltda.
Rua Capricórnio 72
Alpha Conde Comercial I
06473-005 - Barueri -
São Paulo
Tel. +55 11 554 60 755
Fax +55 11 554 60 476
info@boehlerit.com.br
www.boehlerit.com.br

Deutschland/Germany

(Verschleiß)
Boehlerit GmbH & Co. KG
Heidenheimer Straße 108
D-73447 Oberkochen
Telefon +49 7364 950-700
Telefax +49 7364 950-720
bid@boehlerit.de
www.boehlerit.de

Indien/India

Boehlerit India
Otto Bilz Private Limited
No.5A-5B/6A,
KIADB Industrial Area
DoddaBallapur-561 203
Bangalore District, Karnataka
Tel. +91-080-22638700
Fax +91-080-22638702
Venkat@bilztool.com
www.boehlerit.com

Italien/Italy

Boehlerit Italy S.r.l.
Via Papa Giovanni XXIII, Nr. 45
20090 Rodano (MI)
Tel. +39 02 269 49 71
Fax +39 02 218 72 456
info@boehlerit.it
www.boehlerit.it

Mexiko/Mexico

Boehlerit S.A. de C.V.
Av. Acueducto No. 15
Parque Industrial Bernardo Quintana
El Marqués, Querétaro
México. C.P. 76246
Tel. +52 442 221 5706
Fax +52 442 221 5555
info@boehlerit.com.mx
www.boehlerit.com.mx

Österreich/Austria

Boehlerit GmbH & Co. KG
Werk VI-Strasse 100
8605 Kapfenberg
Österreich/Austria
Telefon +43 3862 300 - 0
Telefax +43 3862 300 - 793
sales-at@boehlerit.com
www.boehlerit.com

Polen/Poland

Boehlerit Polska sp.z.o.o.
Złotniki, ul. Kobaltowa 6
62-002 Suchy Las
Tel. +48 61 659 38 00
Fax +48 61 623 20 14
info@boehlerit.pl
www.boehlerit.pl

Slowakei/Slovakia

Kancelár Boehlerit
Santraziny 753
760 01 Zlín
Tel. +420 577 214 989
Fax +420 577 219 061
boehlerit@boehlerit.sk
www.boehlerit.sk

Spanien/Spain

Boehlerit Spain S.L.
C/. Narcís Monturiol 11-15
08339 Vilassar de Dalt Barcelona
Tel. +34 93 750 7907
Fax +34 93 750 7925
info@boehlerit.es
www.boehlerit.es

Tschechien/Czech Republic

Kancelár Boehlerit
Santraziny 753
760 01 Zlín
Tel. +420 577 214 989
Fax +420 577 219 061
boehlerit@boehlerit.cz
www.boehlerit.cz

Türkei/Turkey

Boehlerit
Sert Metal ve Takım San. ve Tic. A.Ş.
Gosb 1600. Sok.No: 1602
41480 Gebze – Kocaeli
Tel. +90 262 677 1737
Fax +90 262 677 1746
info@boehlerit.com.tr
www.boehlerit.com.tr

Ungarn/Hungary

Boehlerit Hungária Kft.
2036 Érdliget Pf. 32
2030-Érd, Kis-Duna u.6.
Tel. +36 23 521 915
Fax +36 23 521 919
info@boehlerit.hu
www.boehlerit.hu

USA

Kanada/Canada

Boehlerit USA
Bilz USA
1140 No.Main St.
Lombard IL 60148
Tel. +1 847 734 9390
Fax 1 847 734 9391
www.boehlerit.com